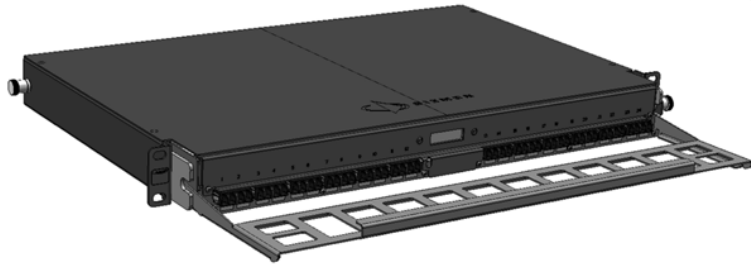
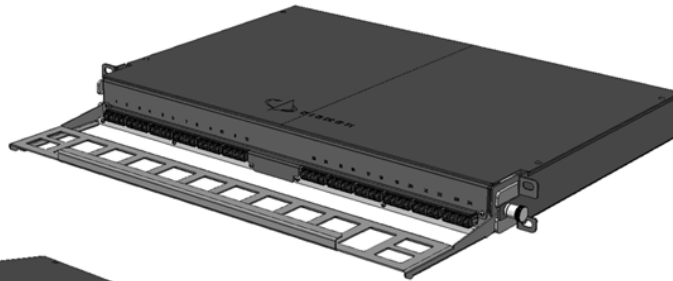


# MapIT G2 SMTP Plug & Play Enclosure Mounting Instructions

SMTP version

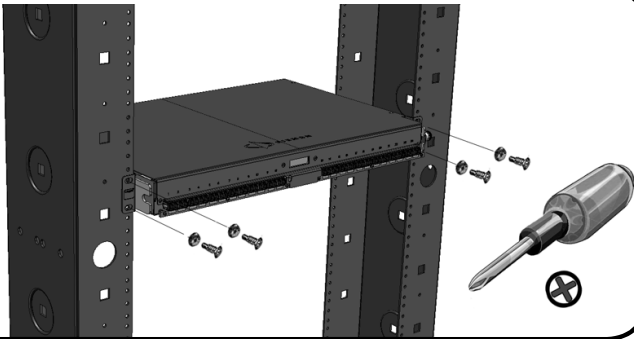


SMTP Ready Version

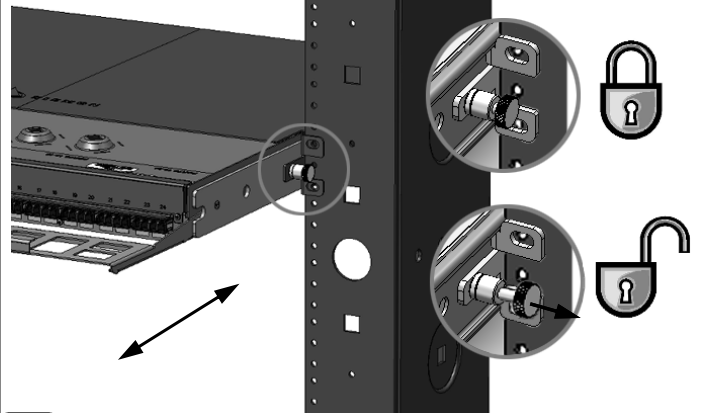


Tools

1



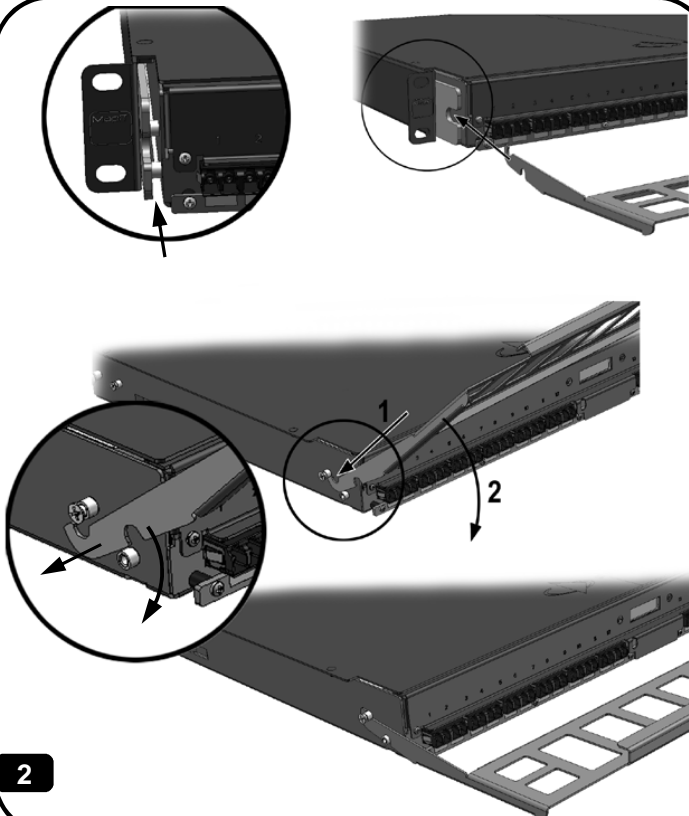
Enclosure Slide Lock (Front & Back)



3

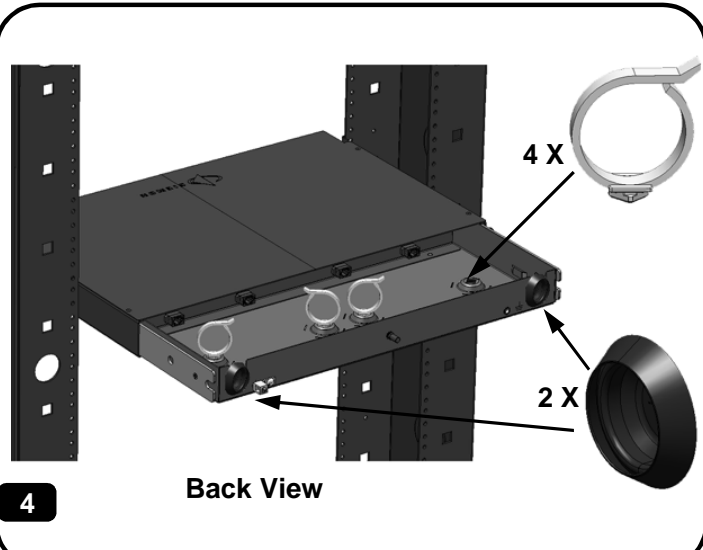
Front View

2

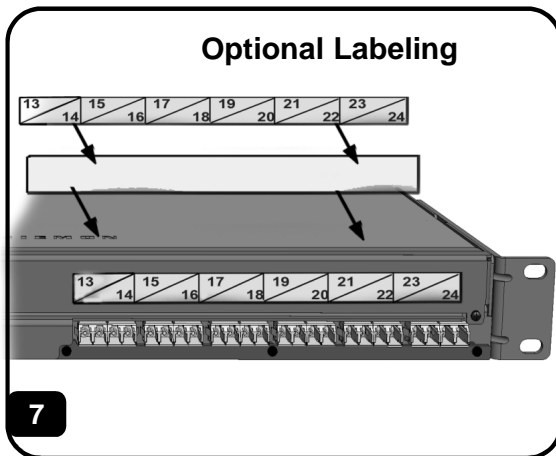
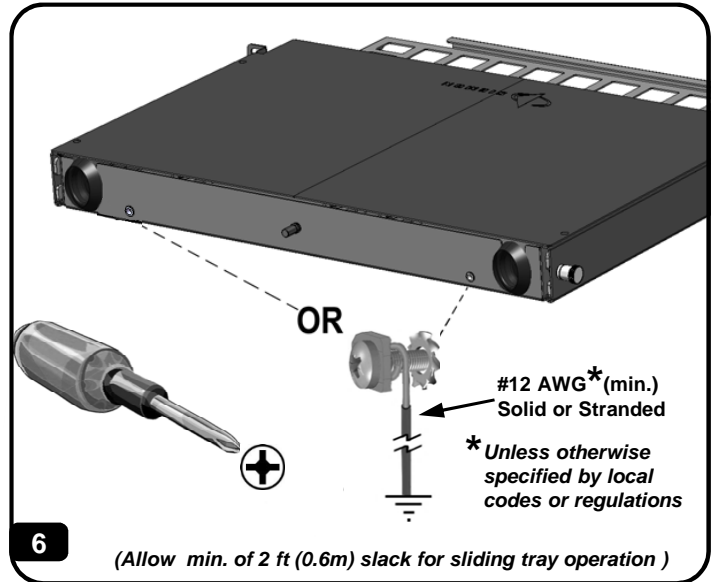
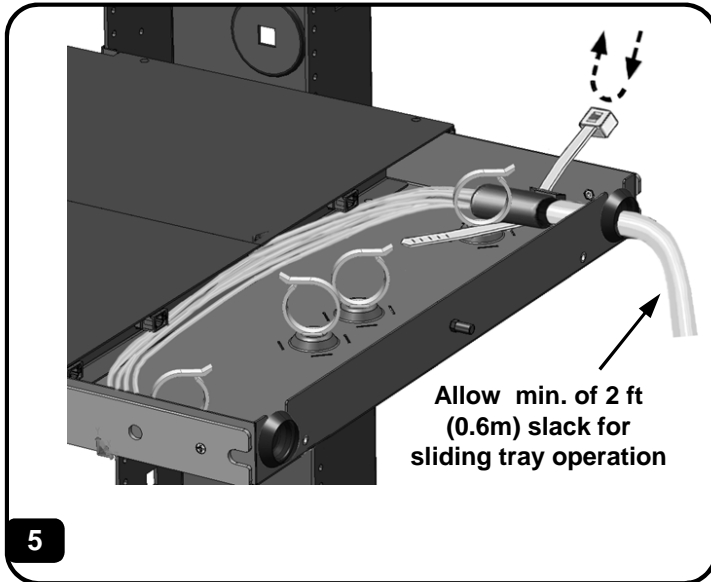


4

Back View

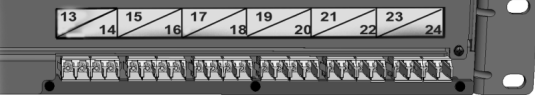


# MapIT G2 SMTP Plug & Play Enclosure Mounting Instructions



## Optional Labeling

13 14 15 16 17 18 19 20 21 22 23 24



To ensure you have the latest revision to this document, please visit: <http://www.siemon.com/us>

## WARNING:

Optical transmitters and fiber optic test equipment used in the telecommunications industry uses invisible infrared energy. At sufficient power, this may cause eye or skin damage.

If you work with fiber optic products, including test equipment, consider the following:

1. Do not look into fibers or connectors. They may be 'live'.
2. Know what is happening with the fiber under test at the far end!
3. When connecting a light source, try to make it the last element you connect!
4. Whenever possible, switch off and disconnect your light source(s) before breaking any fiber connections.
5. Always consider the hazard to other people:
  - a. Use warning signs, etc.
  - b. Keep caps on unconnected fibers whenever possible.
  - c. If using "live" optical beams, keep them low and facing away from personnel.
6. Don't view optical outputs with a microscope, use a TV camera/monitor.
7. Elect a safety officer to:
  - a. Train staff
  - b. Maintain records of equipment classification, calibrations and safety checks.
8. Be careful of cut fibers. Remember they are sharp and difficult to see!

## AVERTISSEMENT:

Les émetteurs optiques et les équipements de test fibre optique utilisés dans l'industrie des télécommunications utilise de la lumière infrarouge invisible. À puissance suffisante, celle-ci peut irriter les yeux ou provoquer des lésions cutanées.

Si vous travaillez avec des produits de fibres optiques, y compris les équipements de test, respectez les consignes suivantes:

1. Ne pas regarder dans les fibres ou les connecteurs. Ils peuvent être «alimentés».
2. Lors de tests optique, sachez ce qui se passe à l'autre bout de la fibre!
3. Lors de la connexion d'une source lumineuse, essayez de la brancher en dernier!
4. Dès que possible, éteignez et débranchez votre source de lumière avant de déconnecter toutes les connexions de fibres.
5. Considérez toujours le risque lié à autrui:
  - a. Utilisez un signe d'avertissement, etc
  - b. Maintenir les bouchons sur les fibres non connectés dès que possible.
  - c. Si vous utilisez faisceaux optiques "allumé", garder les bas et éloigné du personnel.
6. Ne pas regarder les sorties optiques avec un microscope, utilisez une caméra prévu à cet effet.
7. Désignez un responsable de sécurité pour:
  - a. Entraîner le personnel aux risques optiques
  - b. Tenir des dossiers de classification, d'éloignages et de contrôles de sécurité des équipements optique.
8. Soyez prudent avec les fibres coupées. N'oubliez pas qu'elles sont pointues et difficile à voir!

## To assist safe installations, comply with the following:

- A. Use caution when installing or modifying telecommunications circuits.
- B. Never touch uninsulated wire terminals unless the circuit has been disconnected.
- C. Never install this device in a wet location.
- D. Never install wiring during a lightning storm.

## Lors de l'installation, respectez les consignes de sécurité suivantes:

- A. Utiliser avec prudence lors de l'installation ou de la modification circuits de télécommunications.
- B. Ne jamais toucher les bornes de fil métallique non isolés sauf si le circuit a été débranché.
- C. Ne jamais installer cet appareil dans un endroit humide.
- D. Ne jamais installer pendant un orage.

Global Headquarters  
Watertown, Connecticut USA  
Tel: (1) 866-548-5814



For a complete listing of our global offices visit our web site

[www.siemon.com](http://www.siemon.com)